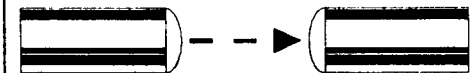


STM

Technology made in Germany



DL20R/S109B:2m

LICHTSCHRANKEN

THROUGH BEAM SENSORS

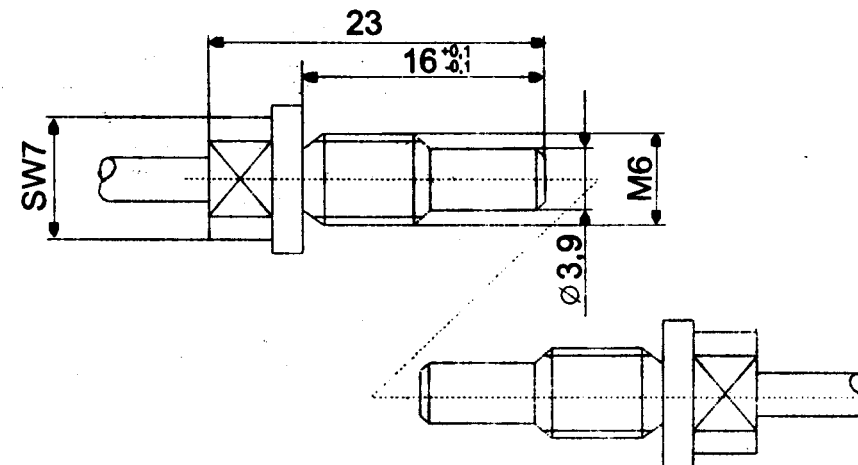
BARRIERES
PHOTOÉLECTRIQUES

FOTOCPELLULE A BARRIERA

TRANSMISSIE SENSOREN

SÄNDARE/MOTTAGARE
FOTOCCELL

DL20R / S109B:2m



Technische Daten	Technical data	Caractéristiques Techniques	Dati tecnici	Technische gegevens	Tekniska data	DL20R/S109B:2m
Betriebsreichweite	Operating range	Portée utile	Distanza di lavoro	Meet afstand	Avkännings-avstånd	500mm
Kleinstes Objekt	Smallest object	objet minimum détectable	oggetto più piccolo	kleinste voorwerp	Minsta detekter-bara föremål	Ø0,2mm
Lichtart	Light source	Type de lumière	tipo di luce	Lichtsoort	Ljuskälla	Rot 660nm
Schutzart	Protection class	Degré de protection	Tipo di protezione	protectie klasse	Kapslingsgrad	IP65
Einsatztemperatur	Ambient operating Temp	Température de fonctionnement	Temperatura di impiego	Temperatur-bereik	Temperatur område	-10...55°C