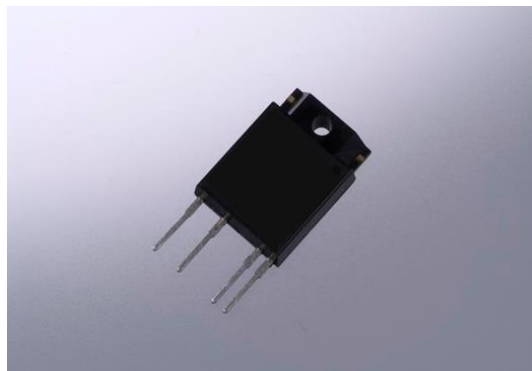


# 新商品情報

## JT208SC/SN JT216SC/SN (超小型基板実装タイプSSR)

基板実装タイプで最大負荷電流8A・16Aを実現！



### ■特長

- 1.最大負荷電流8A・16A
- 2.入出力間絶縁耐圧4000V
- 3.UL、C-UL規格取得品
- 4.ゼロクロス/ノンゼロクロスタイプをラインアップ

### ■定格

(Ta=25°C)

項目		記号	JT208SC	JT208SN	JT216SC	JT216SN	単位
出力	基準負荷電圧		120、240				VACrms
	負荷電圧範囲	VO	35~280				VACrms
	最大負荷電流	IoMAX	8		16		AACrms
	ピーク1サイクルサージオン電流	ISURGE	80(60Hz)		160(60Hz)		A
入力	周波数	f	45~65				Hz
	順電流	If	50				mA
	逆電圧	VR	6				V
	共通	絶縁耐圧	VISO	4,000 1分間 (入力-出力間)(Rh40~60%)			
絶縁抵抗		RISO	10 <sup>10</sup> 以上 DC500V (入力-出力間)(Rh40~60%)				Ω
使用温度範囲		TOPR	-25~+100				°C
保存温度範囲		TSTG	-30~+125				°C

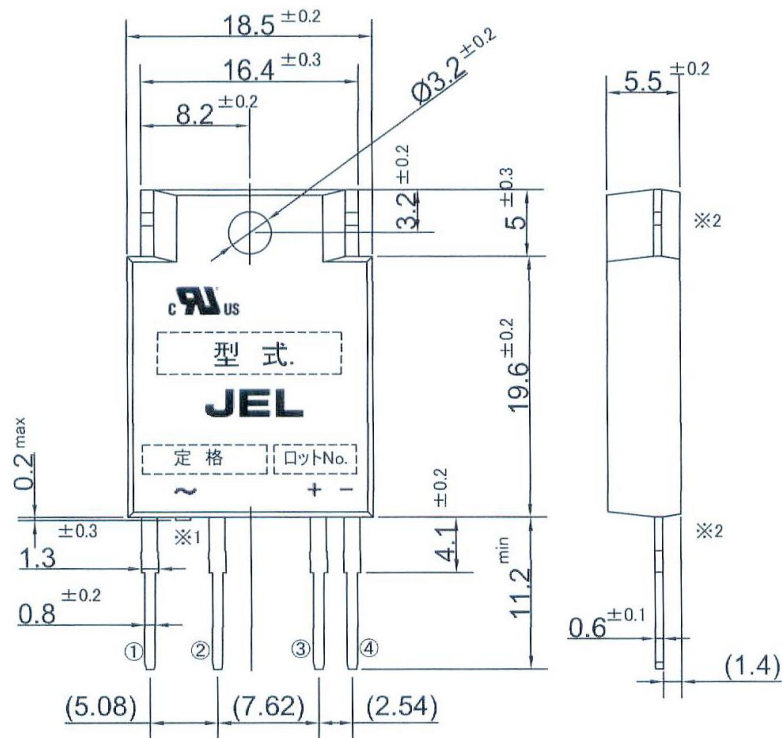
### ■特性

(Ta=25°C)

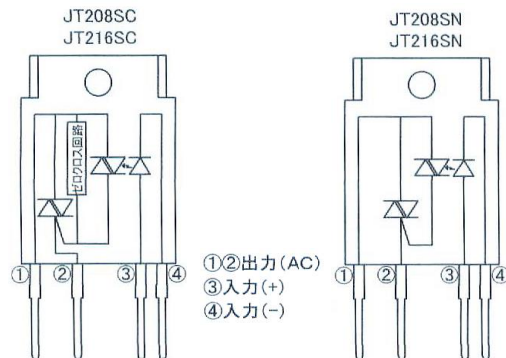
項目		記号	JT208SC	JT208SN	JT216SC	JT216SN	単位
出力	オフ時漏れ電流	ILEK	100以下 (Vdrm600V)				μA
	オン時電圧降下	VSAT	1.5以下 (Io=8A, If=20mA, 抵抗負荷)		1.5以下 (Io=16A, If=20mA, 抵抗負荷)		VACrms
	保持電流	IH	50以下				mA
入力	順電圧	VF	1.4以下 (If=10mA)				VDC
	逆電流	IR	100以下 (VR=5V)				μA
	最小トリガー電流	IFT	10以下				mA
共通	動作時間	TON	1/2cycle+1ms以下	1ms以下	1/2cycle+1ms以下	1ms以下	
	復帰時間	TOFF	1/2cycle+1ms以下				
	ゼロクロス機能		有	無	有	無	
海外安全規格			UL、C-UL				

※掲載内容については変更する場合がございます。

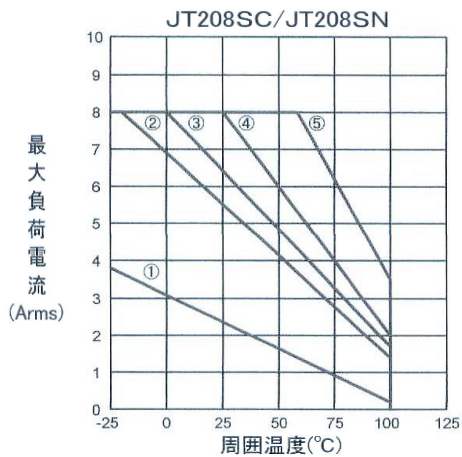
## ■外形寸法(mm)



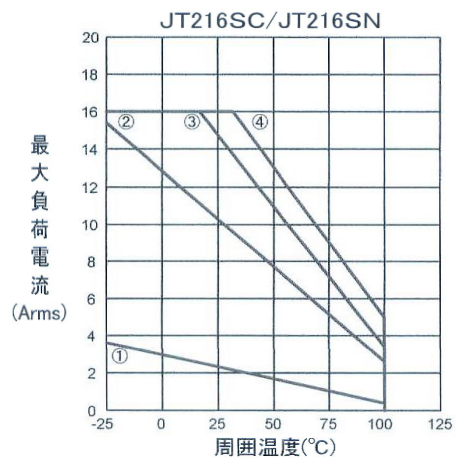
## ■等価回路



## ■負荷電流特性



- ①放熱器なし
- ②50 × 50 × 2mm Al板
- ③75 × 75 × 2mm Al板
- ④100 × 100 × 2mm Al板
- ⑤200 × 200 × 2mm Al板



- ①放熱器なし
- ②100 × 100 × 2mm Al板
- ③200 × 200 × 2mm Al板
- ④280 × 280 × 2mm Al板

※掲載内容については変更する場合がございます。