

# AC Solid State Relay



# JPS

SERIES



## 特長

- 最大負荷電流 75A、150A のパワー制御タイプ SSR
- DC 入力、AC 入力対応
- 放熱器一体型
- 出力端子間バリスタ内蔵
- 入出力間絶縁耐圧 2,500V 1 分間

## 型式構成

J P S - 2 0 7 5 \*

基準負荷電圧

2 : 100V、200V ライン  
4 : 400V ライン

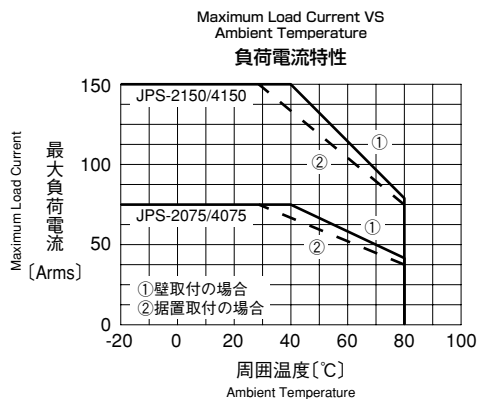
最大負荷電流

75 : 75A  
150 : 150A

入力電圧範囲

無記号 : DC3 ~ 32V  
A : AC50 ~ 250V

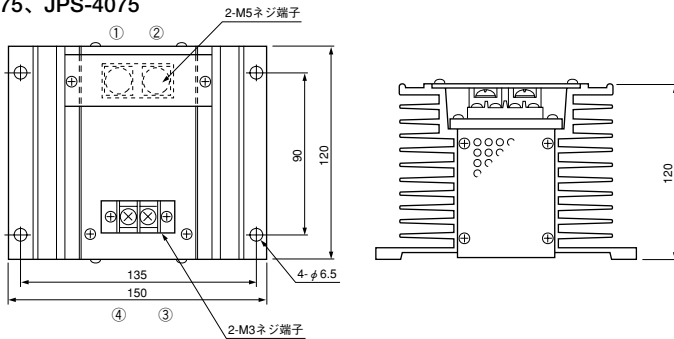
## 負荷電流特性



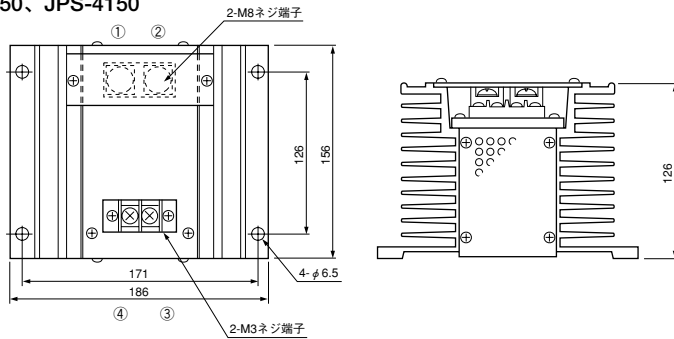
※本カタログの掲載内容については改良等の為変更する場合があります。ご使用に際しては、納入仕様書等でご確認ください。  
※不明な点は弊社までお問い合わせください。

## 外形寸法 (mm) Dimensions

JPS-2075、JPS-4075



JPS-2150、JPS-4150



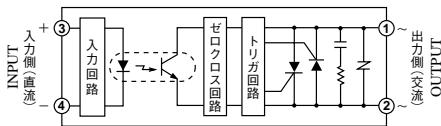
※締付トルク

M3 端子	0.8 N・m (MAX)
M5 端子	2.0 N・m (MAX)
M8 端子	9.8 N・m (MAX)

## 等価回路 Equivalent Circuit

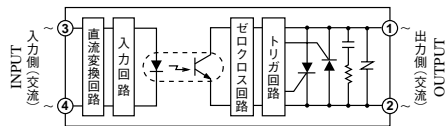
JPS TYPE (DC INPUT)

直流入カタイプ (JPS-\*\*\*\*)



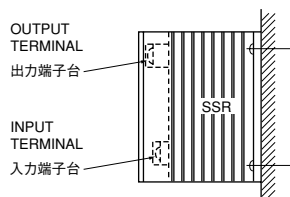
JPS-A TYPE (AC INPUT)

交流入力タイプ (JPS-\*\*\*\* A)

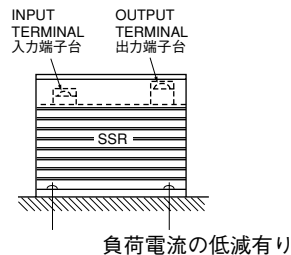


## 取付け方法 Installation

① 壁取付けの場合 Vertical Installation



② 据置き取付けの場合 Horizontal Installation



※本カタログの掲載内容については改良等の為変更する場合があります。ご使用に際しては、納入仕様書等でご確認ください。  
 ※不明な点は弊社までお問い合わせください。

■ 定 格 Ratings

(Ta = 25 °C)

	項 目 Item	記号 Symbols	JPS-2075	JPS-2075A	JPS-4075	JPS-4075A	単位 Units
出力 Output	基準負荷電圧 Rated Load Voltage	—	120、240		440		V <sub>ACrms</sub>
	最大負荷電流 Maximum Load Current	I <sub>OMAX</sub>	75				A <sub>ACrms</sub>
	最大負荷電圧 Maximum Load Voltage	V <sub>OMAX</sub>	264		484		V <sub>ACrms</sub>
	ピーク非繰り返しオフ電圧 Peak Non Repetitive Off State Voltage	V <sub>DSM</sub>	423		1080		V
	ピーク1サイクルサージオン電流 Peak 1 Cycle Surge Current	I <sub>SURGE</sub>	720 (50Hz)				A
	周波数 Frequency	f	50、60				Hz
	入力 Input	最大入力電圧 Maximum Input Voltage	V <sub>IMAX</sub>	32	250 (V <sub>ACrms</sub> )	32	250 (V <sub>ACrms</sub> )
入力抵抗 Input Impedance		R <sub>IN</sub>	1500	33000	1500	33000	Ω
共通 General		耐電圧 Dielectric Strength	V <sub>ISO</sub>	2,500 1分間(入力-出力-ケース間)(Rh40~60%)			
	絶縁抵抗 Isolation Resistance	R <sub>ISO</sub>	10 <sup>8</sup> 以上 DC500V(入力-出力-ケース間)(Rh40~60%)				Ω
	使用温度範囲 Operating Temperature Range	T <sub>OPR</sub>	- 20 ~ + 80				°C
	保存温度範囲 Storage Temperature Range	T <sub>STG</sub>	- 30 ~ + 100				°C

■ 特 性 Electrical Characteristics

(Ta = 25 °C)

	項 目 Item	記号 Symbols	JPS-2075	JPS-2075A	JPS-4075	JPS-4075A	単位 Units
出力 Output	負荷電圧範囲 Load Voltage Range	V <sub>O</sub>	50 ~ 264		50 ~ 484		V <sub>ACrms</sub>
	オフ時漏れ電流 Off State Leakage Current	I <sub>LEK</sub>	30以下 (V <sub>O</sub> = 200V)		60以下 (V <sub>O</sub> = 400V)		mA <sub>ACrms</sub>
	オン時電圧降下 On State Voltage Drop	V <sub>SAT</sub>	2.0以下				V <sub>ACrms</sub>
	最小負荷電流 Minimum Load Current	I <sub>OMIN</sub>	200				mA
入力 Input	入力電圧範囲 Input Voltage Range	V <sub>I</sub>	3 ~ 32	50 ~ 250 (V <sub>ACrms</sub> )	3 ~ 32	50 ~ 250 (V <sub>ACrms</sub> )	V <sub>DC</sub>
	動作電圧 Operate Voltage	V <sub>P</sub>	3以下	50以下 (V <sub>ACrms</sub> )	3以下	50以下 (V <sub>ACrms</sub> )	V <sub>DC</sub>
	復帰電圧 Release Voltage	V <sub>D</sub>	1以上	10以上 (V <sub>ACrms</sub> )	1以上	10以上 (V <sub>ACrms</sub> )	V <sub>DC</sub>
共通 General	動作時間 Operate Time	T <sub>ON</sub>	1/2Cycle + 1ms以下	1 1/2 Cycle + 1ms以下	1/2Cycle + 1ms以下	1 1/2 Cycle + 1ms以下	/
	復帰時間 Release Time	T <sub>OFF</sub>	1/2Cycle + 1ms以下	1 1/2 Cycle + 1ms以下	1/2Cycle + 1ms以下	1 1/2 Cycle + 1ms以下	/
	入出力間容量 Capacitance	C <sub>IO</sub>	15以下				PF
	ゼロクロス機能 Zero Cross Turn On		有 Built In				/
	海外安全規格 Approved Standards		—				/

※本カタログの掲載内容については改良等の為変更する場合があります。ご使用に際しては、納入仕様書等でご確認ください。  
 ※不明な点は弊社までお問い合わせください。

■ 定 格 Ratings

(Ta = 25 °C)

	項 目 Item	記号 Symbols	JPS-2150	JPS-2150A	JPS-4150	JPS-4150A	単位 Units
出力 Output	基準負荷電圧 Rated Load Voltage	—	120, 240		440		V <sub>ACrms</sub>
	最大負荷電流 Maximum Load Current	I <sub>OMAX</sub>	150				A <sub>ACrms</sub>
	最大負荷電圧 Maximum Load Voltage	V <sub>OMAX</sub>	264		484		V <sub>ACrms</sub>
	ピーク非繰り返しオフ電圧 Peak Non Repetitive Off State Voltage	V <sub>DSM</sub>	423		1080		V
	ピーク1サイクルサージオン電流 Peak 1 Cycle Surge Current	I <sub>SURGE</sub>	1800 (50Hz)				A
	周波数 Frequency	f	50, 60				Hz
入力 Input	最大入力電圧 Maximum Input Voltage	V <sub>IMAX</sub>	32	250 (V <sub>ACrms</sub> )	32	250 (V <sub>ACrms</sub> )	V <sub>DC</sub>
	入力抵抗 Input Impedance	R <sub>IN</sub>	1500	33000	1500	33000	Ω
共通 General	耐電圧 Dielectric Strength	V <sub>ISO</sub>	2,500 1分間(入力-出力-ケース間)(Rh40~60%)				V <sub>ACrms</sub>
	絶縁抵抗 Isolation Resistance	R <sub>ISO</sub>	10 <sup>9</sup> 以上 DC500V(入力-出力-ケース間)(Rh40~60%)				Ω
	使用温度範囲 Operating Temperature Range	T <sub>OPR</sub>	- 20 ~ + 80				°C
	保存温度範囲 Storage Temperature Range	T <sub>STG</sub>	- 30 ~ + 100				°C

■ 特 性 Electrical Characteristics

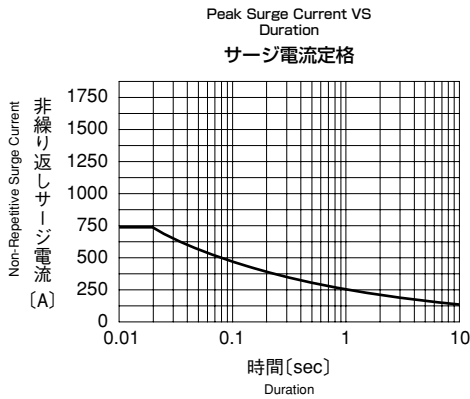
(Ta = 25 °C)

	項 目 Item	記号 Symbols	JPS-2150	JPS-2150A	JPS-4150	JPS-4150A	単位 Units
出力 Output	負荷電圧範囲 Load Voltage Range	V <sub>O</sub>	50 ~ 264		50 ~ 484		V <sub>ACrms</sub>
	オフ時漏れ電流 Off State Leakage Current	I <sub>LEK</sub>	40以下 (V <sub>O</sub> = 200V)		80以下 (V <sub>O</sub> = 400V)		mA <sub>ACrms</sub>
	オン時電圧降下 On State Voltage Drop	V <sub>SAT</sub>	2.0以下				V <sub>ACrms</sub>
	最小負荷電流 Minimum Load Current	I <sub>OMIN</sub>	200				mA
入力 Input	入力電圧範囲 Input Voltage Range	V <sub>I</sub>	3 ~ 32	50 ~ 250 (V <sub>ACrms</sub> )	3 ~ 32	50 ~ 250 (V <sub>ACrms</sub> )	V <sub>DC</sub>
	動作電圧 Operate Voltage	V <sub>P</sub>	3以下	50以下 (V <sub>ACrms</sub> )	3以下	50以下 (V <sub>ACrms</sub> )	V <sub>DC</sub>
	復帰電圧 Release Voltage	V <sub>D</sub>	1以上	10以上 (V <sub>ACrms</sub> )	1以上	10以上 (V <sub>ACrms</sub> )	V <sub>DC</sub>
共通 General	動作時間 Operate Time	T <sub>ON</sub>	1/2Cycle + 1ms以下	1 <sup>1</sup> / <sub>2</sub> Cycle + 1ms以下	1/2Cycle + 1ms以下	1 <sup>1</sup> / <sub>2</sub> Cycle + 1ms以下	/
	復帰時間 Release Time	T <sub>OFF</sub>	1/2Cycle + 1ms以下	1 <sup>1</sup> / <sub>2</sub> Cycle + 1ms以下	1/2Cycle + 1ms以下	1 <sup>1</sup> / <sub>2</sub> Cycle + 1ms以下	/
	入出力間容量 Capacitance	C <sub>IO</sub>	15以下				PF
	ゼロクロス機能 Zero Cross Turn On		有 Built in				/
	海外安全規格 Approved Standards		—				/

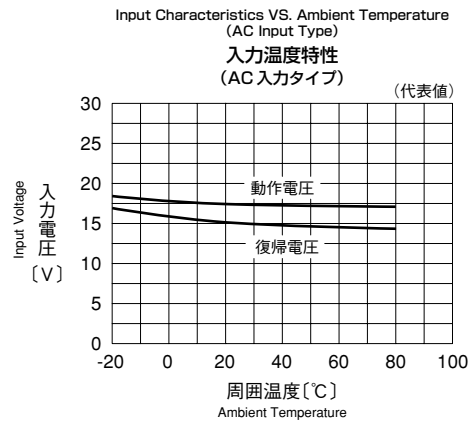
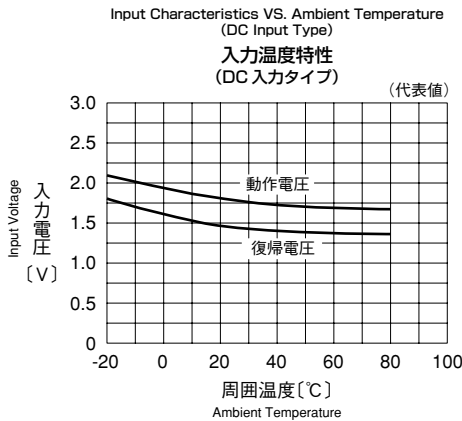
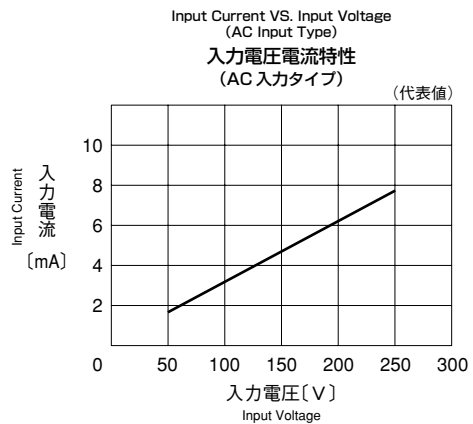
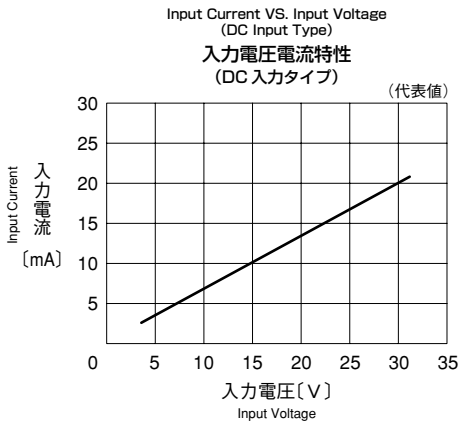
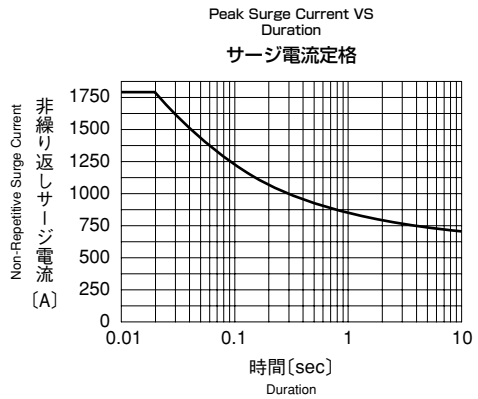
SSR/Standard Series/JPS series

※本カタログの掲載内容については改良等の為変更する場合があります。ご使用に際しては、納入仕様書等でご確認ください。  
 ※不明な点は弊社までお問い合わせください。

JPS-2075、JPS-4075



JPS-2150、JPS-4150



※本カタログの掲載内容については改良等の為変更する場合があります。ご使用に際しては、納入仕様書等でご確認ください。  
※不明な点は弊社までお問い合わせください。