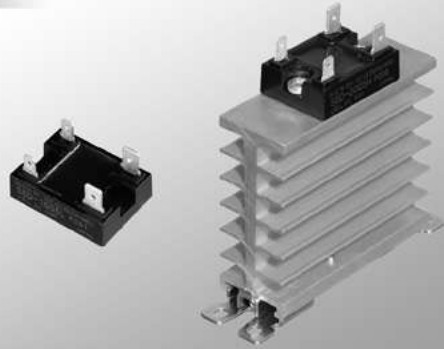


## DC Solid State Relay



# S5D

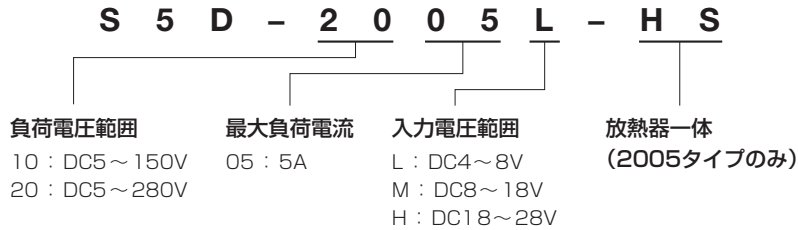
SERIES



## 特長

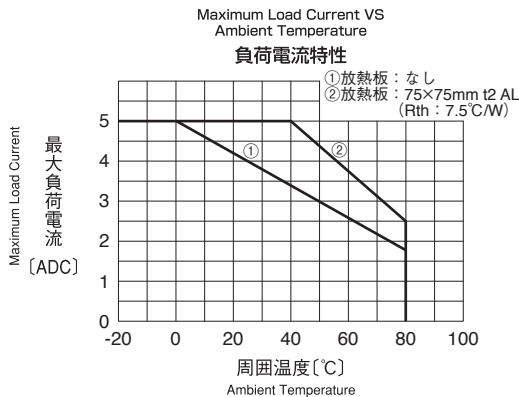
- 小型DC負荷用SSR
- 最大負荷電流5A
- 入出力間耐圧 2,500V 1分間
- MOS FET 出力タイプ
- 放熱器一体型有り(2005タイプ)

## 型式構成

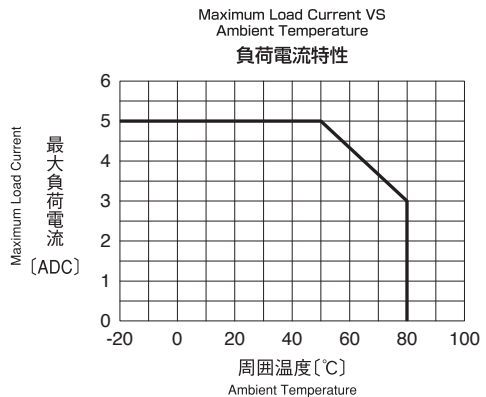


## 負荷電流特性

S5D-1005



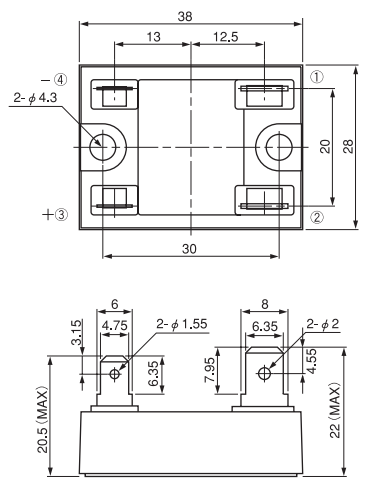
S5D-2005



※本カタログの掲載内容については改良等の為変更する場合があります。ご使用に際しては、納入仕様書等でご確認ください。  
※不明な点は弊社までお問い合わせください。

## 外形寸法図 (mm) Dimensions

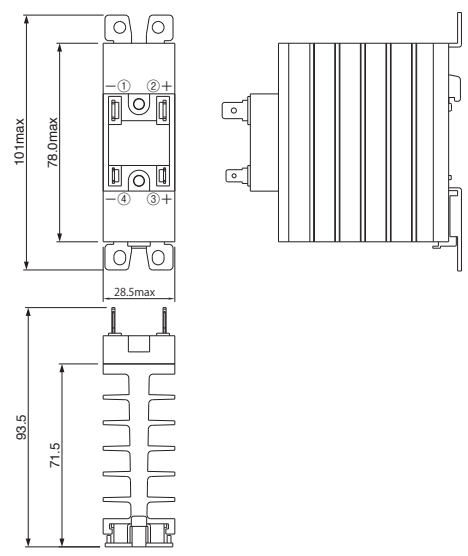
S5D-1005



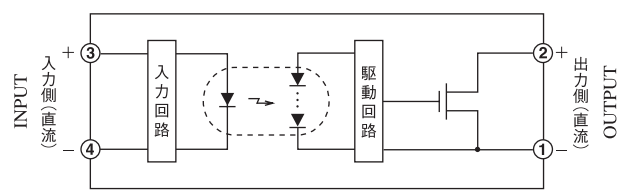
※締付トルク  
本体ケース 1.5 N・m (MAX)

( 1, 2 : ファストン端子 # 250 t=0.8スズメッキ )  
( 3, 4 : ファストン端子 # 187 t=0.5スズメッキ )

S5D-2005 (※ SSR 部は 1005 と同様)



## 等価回路 Equivalent Circuit



※本カタログの掲載内容については改良等の為変更する場合があります。ご使用に際しては、納入仕様書等でご確認ください。  
※不明な点は弊社までお問い合わせください。

## ■ 定 格 Ratings

(Ta = 25 °C)

項 目 Item		記号 Symbols	S5D- 1005L	S5D- 1005M	S5D- 1005H	S5D- 2005L-HS	S5D- 2005M-HS	S5D- 2005H-HS	単位 Units
出力 Output	絶対最大電圧 Absolute Maximum Voltage	V <sub>OMAX</sub>	200			400			V <sub>DC</sub>
	負荷電圧範囲 Load Voltage Range	純直流 Pure DC	5 ~ 150			5 ~ 280			V <sub>DC</sub>
		全波整流 Bridge Rectification	100			200			V <sub>rms</sub>
	最大負荷電流 Maximum Load Current	I <sub>OMIN</sub>	5						A <sub>DC</sub> /A <sub>rms</sub>
	サージ電流定格 Surge Current Ratings	I <sub>SURGE</sub>	10(1sec)			15(1sec)			A
入力 Input	最大入力電圧 Maximum Input Voltage	V <sub>IMAX</sub>	8	18	28	8	18	28	V <sub>DC</sub>
	入力抵抗 Input Impedance	R <sub>IN</sub>	270	680	1500	270	680	1500	Ω
共通 General	耐電圧 Dielectric Strength	V <sub>ISO</sub>	2,500 1分間(入力-出力-ケース間)						V <sub>ACrms</sub>
	絶縁抵抗 Isolation Resistance	R <sub>ISO</sub>	10 <sup>8</sup> 以上 DC500V(入力-出力-ケース間)						Ω
	使用温度範囲 Operating Temperature Range	T <sub>OPR</sub>	-20 ~ +80						°C
	保存温度範囲 Storage Temperature Range	T <sub>STG</sub>	-30 ~ +100						°C

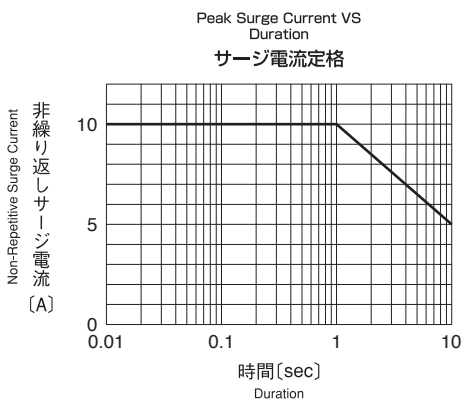
## ■ 特 性 Electrical Characteristics

(Ta = 25 °C)

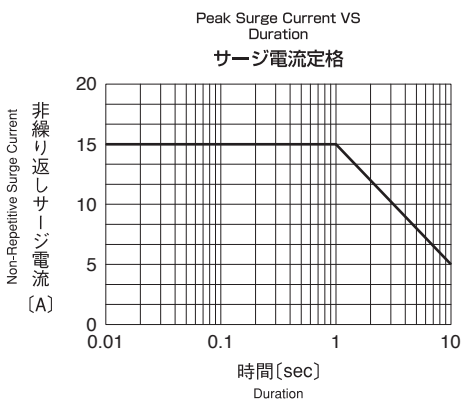
項 目 Item		記号 Symbols	S5D- 1005L	S5D- 1005M	S5D- 1005H	S5D- 2005L-HS	S5D- 2005M-HS	S5D- 2005H-HS	単位 Units
出力 Output	オフ時漏れ電流 Off State Leakage Current	I <sub>LEK</sub>	0.1以下(V <sub>O</sub> = 150V)			0.1以下(V <sub>O</sub> = 250V)			mA <sub>DC</sub>
	オン時電圧降下 On State Voltage Drop	V <sub>SAT</sub>	1.5以下						V <sub>DC</sub>
	最小負荷電流 Minimum Load Current	I <sub>OMIN</sub>	0.1						mA
入力 Input	入力電圧範囲 Input Voltage Range	V <sub>I</sub>	4~8	8~18	18~28	4~8	8~18	18~28	V <sub>DC</sub>
	動作電圧 Operate Voltage	V <sub>P</sub>	4以下	8以下	18以下	4以下	8以下	18以下	V <sub>DC</sub>
	復帰電圧 Release Voltage	V <sub>D</sub>	1以上						V <sub>DC</sub>
共通 General	動作時間 Operate Time	T <sub>ON</sub>	5以下(抵抗負荷)						ms
	復帰時間 Release Time	T <sub>OFF</sub>	1以下(抵抗負荷)						ms
	入出力間容量 Capacitance	C <sub>IO</sub>	80以下						PF

※本カタログの掲載内容については改良等の為変更する場合があります。ご使用に際しては、納入仕様書等でご確認ください。  
 ※不明な点は弊社までお問い合わせください。

S5D-1005

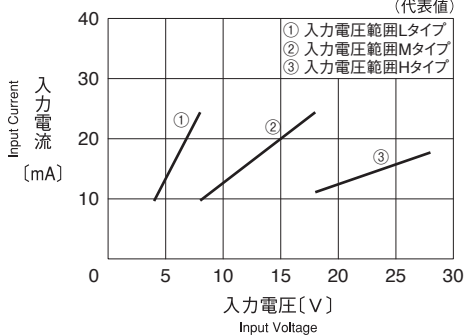


S5D-2005



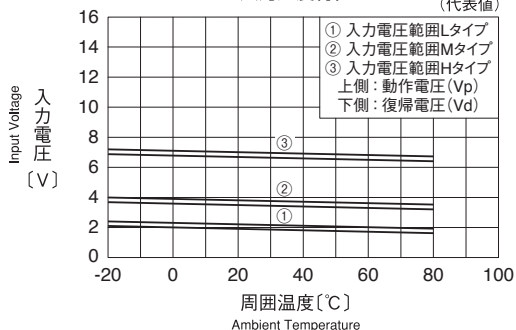
Input Current VS Input Voltage

入力電圧電流特性



Input Characteristics VS Ambient Temperature

入力温度特性



※本カタログの掲載内容については改良等の為変更する場合があります。ご使用に際しては、納入仕様書等でご確認ください。  
※不明な点は弊社までお問い合わせください。